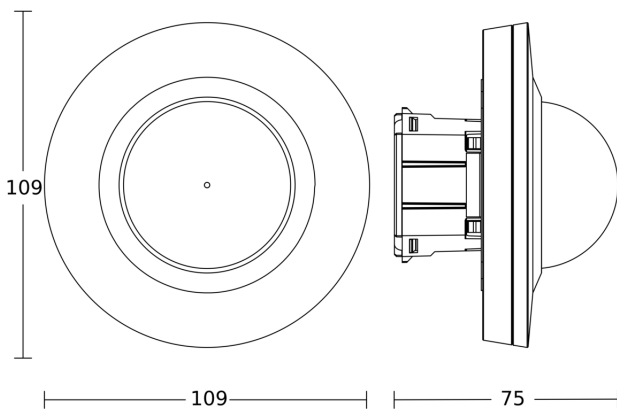


PD IR 4360-24

KNX - Deckeneinbau schwarz
EAN 4007841 086121
Art.-Nr. 086121



Maßzeichnung 1



Maßzeichnung 2

